

Montageanleitung zum Zähler- und Reglereinbau im Versorgungsgebiet der Stadtwerke Zirndorf GmbH

1 ND - Regler

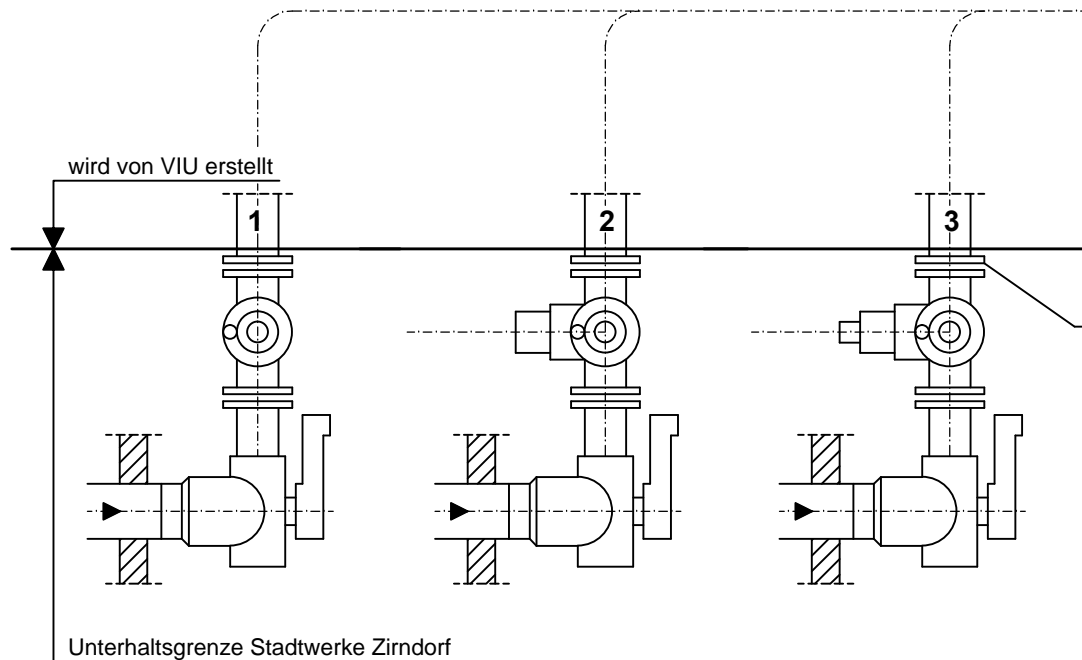
= Stadtgebiet Zirndorf teilw.
= Lind
= Anwanen
= Bronnaberg

2 MD - Regler

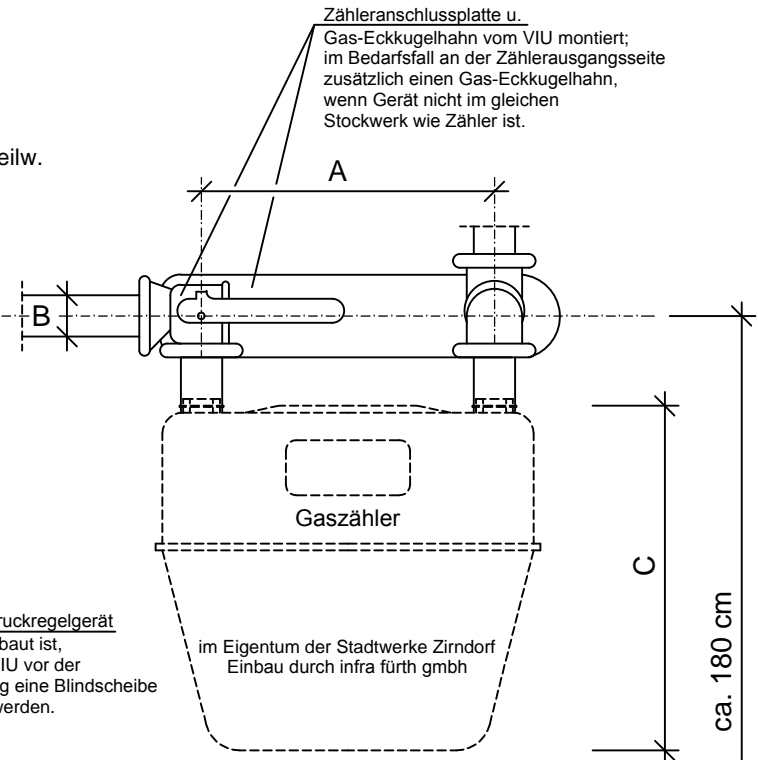
= Wintersdorf teilw.
= Weinzierlein
= Banderbach
= Weiherhof

3 HD - Regler

= Stadtgebiet Zirndorf teilw.
= Leichendorf
= Wintersdorf teilw.



Wenn Gasdruckregelgerät schon eingebaut ist, muss vom VIU vor der Druckprüfung eine Blindscheibe eingebaut werden.



Es werden folgende Reglertypen verbaut:

- Flansch - Flansch
 - Flansch - Gewinde
 - Gewinde - Gewinde
- bitte beim TKD erfragen

Zählergröße	Nennwärme-Belastung		Baumaße (mm)			
	Q min m³/h	0,8 x Q max m³/h kW	A	B (mm)	B (Zoll)	C
G4	0,04	4,8 (45)	250	25	25	250
G6	0,06	8,0 (75)	250	25	25	320
G10	0,1	12,8 (120)	250	40	40	416
G16	0,16	20,0 (185)	250	40	40	416
G25	0,25	32,0 (300)	250	50	50	509